

音响恒久远，钻石永流传。

Forever Diamonds, Forever Speakers.

嘉兴迪贝斯电声股份有限公司
浙江省嘉兴市经济开发区周安路1515号

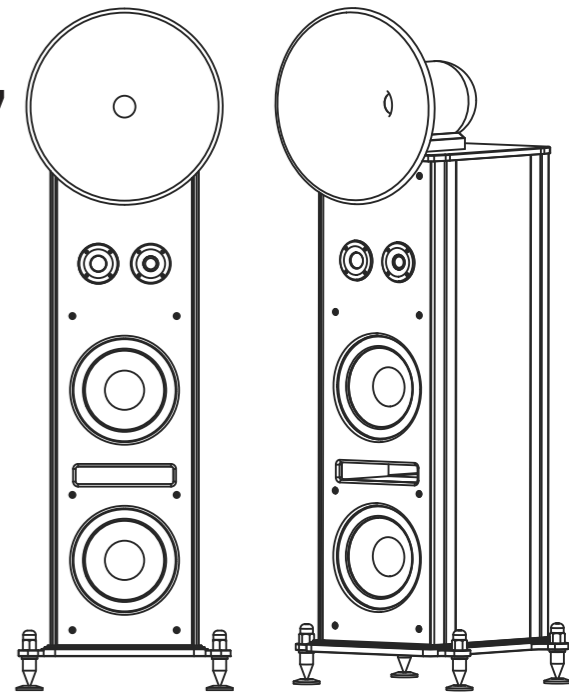
T 0086-573-82325055 / 82325056 F 0086-573-82302877 E dibeisi@126.com
www.dibeisi.com http://dibeisi.en.alibaba.com www.dbslb.com

迪贝斯股份

DIAMOND HILL
钻石山系列 Hi-Fi 音响

DZ08W/DZ10W/DZ20W
Hi-Fi Audio

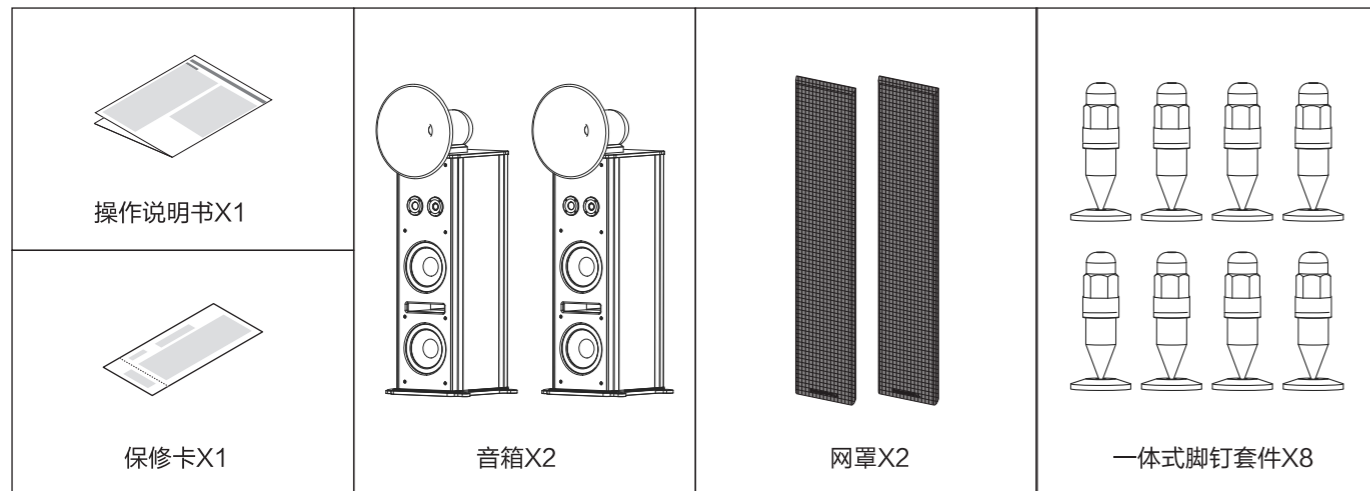
操作说明书



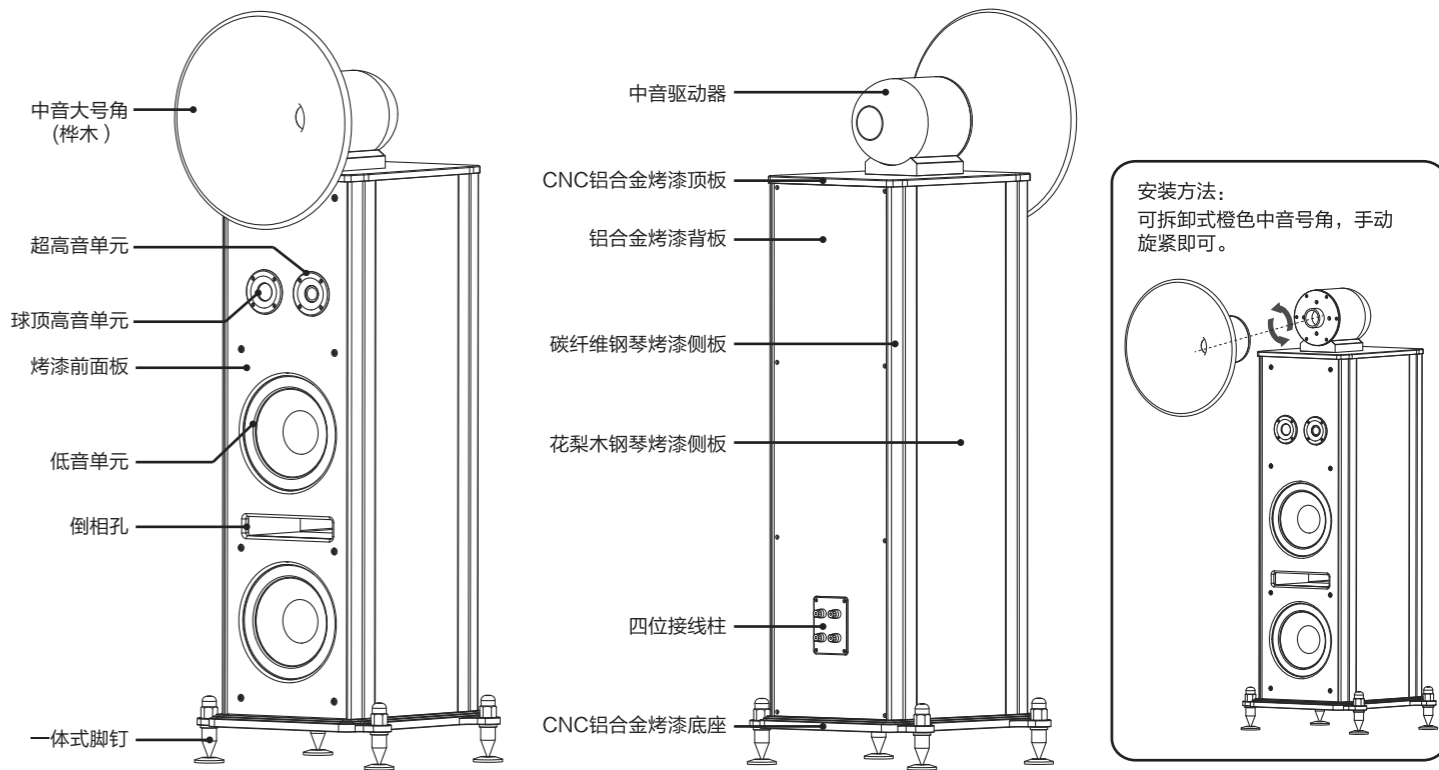
感谢您选购本款产品。
为确保正确操作，使用该产品前请仔细阅读操作说明书。
阅读之后，请务必妥善保管以备将来参考。

附件

请检查并确认本产品附带下列部件。



产品说明



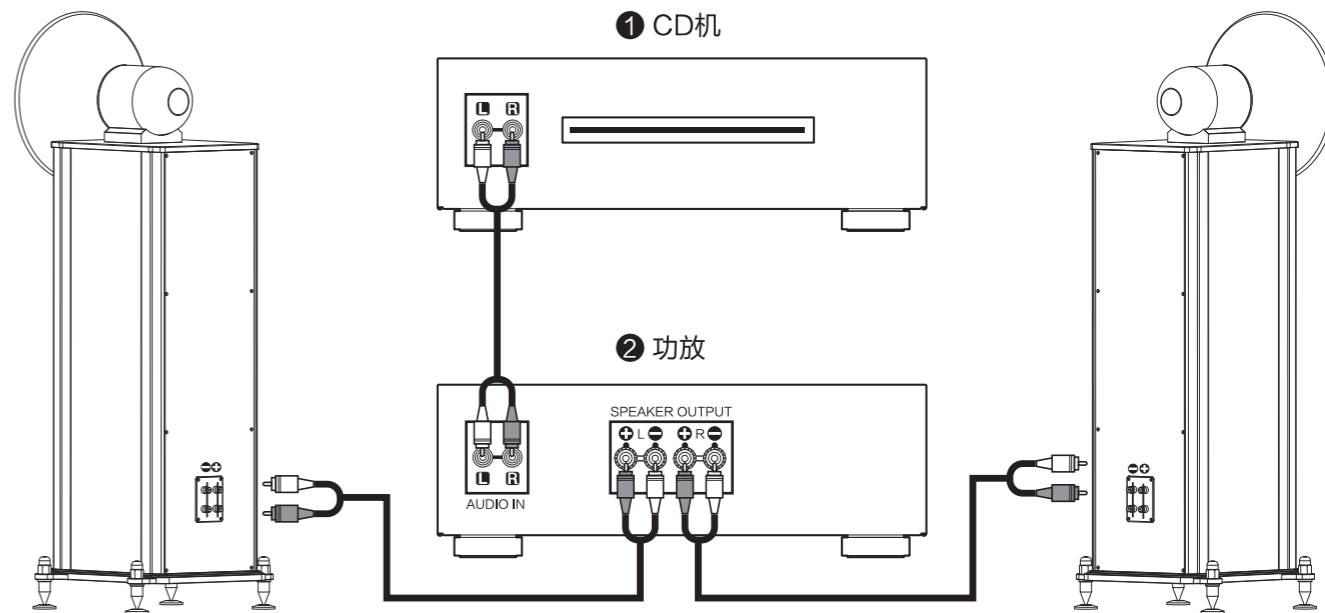
系统参数

型号	DZ08W参数	DZ10W参数	DZ20W参数
频响	500-10KHz(中音号角) 1500-20KHz(高音) 3000-30KHz(超高音) 33-4500Hz(低音)	500-10KHz(中音号角) 1500-20KHz(高音) 3000-30KHz(超高音) 30-4000Hz(低音)	500-10KHz(中音号角) 1500-20KHz(高音) 3000-30KHz(超高音) 28-3500Hz(低音)
承载功率	150W	200W	300W
灵敏度	90dB	91dB	91dB
平均阻抗	4欧姆	4欧姆	4欧姆
推荐空间面积	> 15m ²	> 20m ²	> 25m ²
高音单元	1英寸球顶+带式高音	1英寸球顶+带式高音	1英寸球顶+带式高音
中音单元	圆形号角/直径: 400mm(中音) 扩散角度: 175°	圆形号角/直径: 450mm(中音) 扩散角度: 175°	圆形号角/直径: 500mm(中音) 扩散角度: 175°
低音单元	单元尺寸: 2x8英寸 音圈直径: 1.5英寸 音圈材料: Kapton/铜包铝线 磁体: Y35 振膜: 橡边复合纸盆	单元尺寸: 2x10英寸 音圈直径: 2.5英寸 音圈材料: Kapton/铜包铝线 磁体: Y35 振膜: 橡边复合纸盆	单元尺寸: 2x12英寸 音圈直径: 2.5英寸 音圈材料: Kapton/铜包铝线 磁体: Y35 振膜: 布边复合纸盆
尺寸(宽x深x高)	尺寸: 426x532x1400mm 重量: 67kg(每只)	尺寸: 486x536x1485mm 重量: 92kg(每只)	尺寸: 558x577x1700mm 重量: 112kg(每只)

连接方法

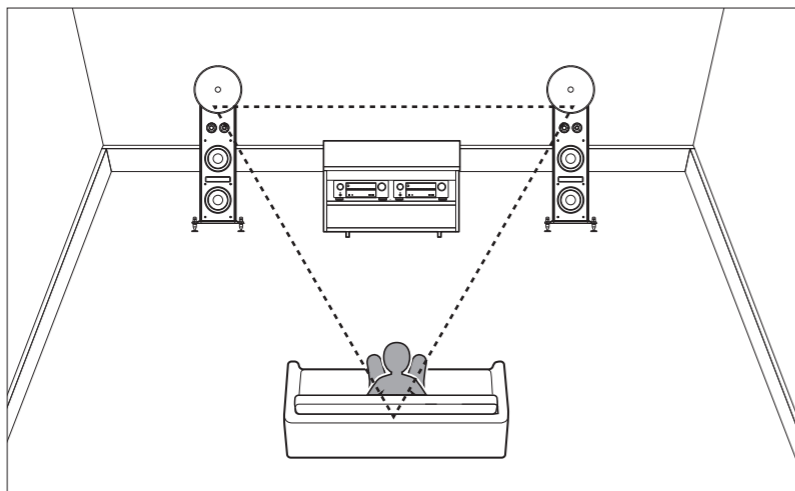
本产品为无源音箱，所以需要自行购买播放设备及音频连接线等器材。

- 1.通过连接线将CD机与功放设备正确连接，如图。
 - 2.通过功放设备将2台音箱进行连接，如图。
- 按下图例接线为参考，一般红色端子为正极，黑色端子为负极。



音响布置

最典型的的就是“正三角形法”，这种摆法要求将一对音箱面向聆听者一字排开，摆放在显示器两侧，两音箱之间的距离应当在2.0~3.0米为宜。注意音箱应与后墙、侧墙相隔一定距离（20~50厘米以上），音箱的倒相孔都是后置的，如果音箱紧靠着后墙，倒相孔中的声波不能完全放出，声场的效果就会大打折扣。音箱也不要离侧墙太近，以防侧墙体的反射作用改变了声波的传播方向与强度而影响音质。然后使音箱与聆听者构成一个60°角的正三角形，并尽量使三者在同一平面上，聆听者坐在所谓的“皇帝位”上，即可得到最佳听音位置和回放声效。除了角度不变外，这个正三角形可大可小。房间小、后级功率不大时正方形小些；房间大、后级功率大时正三角形就可扩大些。本产品有8寸、10寸和12寸三款可供选择。



故障排除

音响不发出声音。
 检查所有设备的连接。检查接线是否正确。
 检查输入端子和输出端子是否接反。
 检查音频线是否有损坏。
 检查音频线芯线是否与音响端子的金属部分接触。
 紧紧地固定接线端子。检查端子是否有松动。
 检查是否选择了正确的输入音源。
 调节音量大小。
 检查所连接设备上的数字音频输出设置。在某些设备上，数字音频输出默认设置为关。
 不要放置在热源附近，尽可能保证环境气温在35度以下使用。
 保护电线防止被踩踏或挤压，尤其要注意插头、电源插座及其连接设备处。
 通电前必须确保供电电压符合该设备的要求。
 电源插头作为断开装置，应保持能方便地操作。
 设备不得遭受水滴或水溅，不得放置装满液体类物品。
 设备上不要放置其他物品，比如点燃的蜡烛等。
 长期在潮湿环境下使用本设备，会加速设备内部元件老化，降低产品的使用寿命。



提醒用户本手册中的重要信息。



小心触电，非拥有相关资质的人员请勿擅自开盖维修。